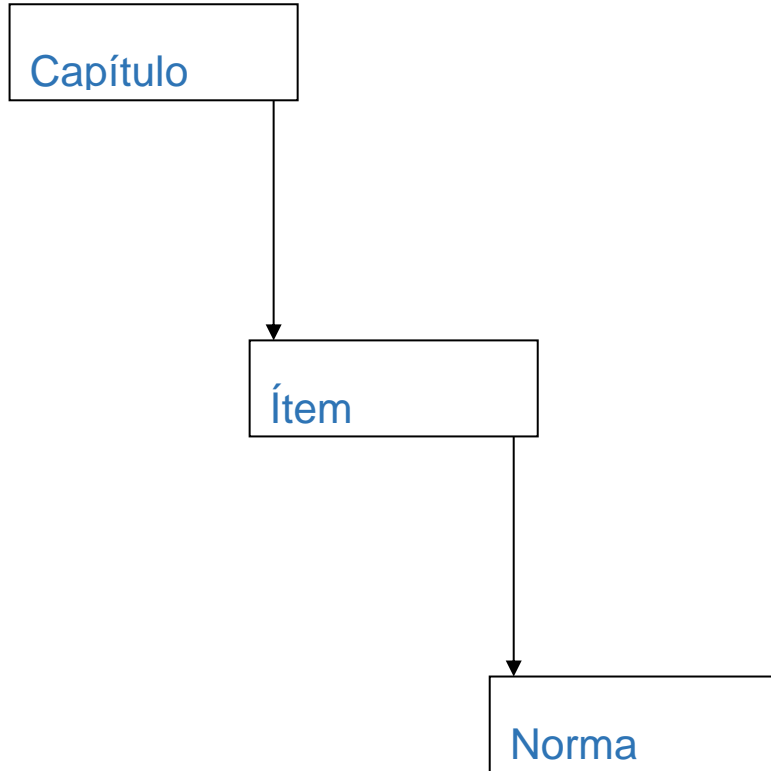


ANEXO I-1
ESTRUCTURA GENERAL DEL MANUAL DE PROCEDIMIENTOS



ANEXO I-2**APERTURA TEMÁTICA DEL MANUAL DE PROCEDIMIENTOS****Capítulo Activos (ACTI)**

Nº del Ítem	Nombre del Ítem
01	Personas
02	Historia Previsional
03	Autónomos
04	Monotributo
05	Declaración Jurada del Empleador
06	Empresas
07	Aplicaciones
08	Unidades de Atención Alternativas
09	Regímenes Especiales
10	Trámites Web
11	Provincias no Transferidas / Planes Sociales Provinciales
12	Libreta Nacional de la Seguridad Social, Salud y Educación
13	Organismos del Sector Público
14	Reparación Económica para hijos e hijas víctimas de violencia
15	Pensiones no Contributivas
16	Ingreso Familiar de Emergencia
17	Plan de Pago de Deuda Previsional

Capítulo Asignaciones Familiares (AAFF)

Nº del Ítem	Nombre del Ítem
01	Sistema Único de Asignaciones Familiares (SUAF)
02	Fondo Compensador

03	Pago Directo
04	PEUN
05	Beneficiarios del SIPA
06	Sistemas Conjuntos
07	Asignación Universal por Hijo para Protección Social
08	Certificado Escolar
09	Cobertura Universal de Niñez y Adolescencia

Capítulo Control (CTRL)

Nº del Ítem	Nombre del Ítem
01	Fiscalización de trabajo no registrado o irregular Fiscalización de trabajo no registrado o irregular
02	Control de Liquidación
03	Control de Pago
04	Control de Renta
05	Evaluación de Procesos de Control
06	Investigaciones Especiales
07	Control de Novedades
08	Control Detectivo
09	Administración, Digitalización y Guarda de documentación respaldatoria
10	Revisión de Prestaciones

Capítulo Desempleo (DESE)

Nº del Ítem	Nombre del Ítem
01	Otorgamiento y Liquidación
02	Exclusiones y Denegatorias
03	Modificaciones de Datos

04	Percepciones Indebidas
05	Programa Nacional de Empleo
06	Plan de Contingencia
07	Archivo y Guarda de Documentación

Capítulo Diseño de Normas y Procesos (DNYP)

Nº del Ítem	Nombre del Ítem
01	Clave de la Seguridad Social
02	Consultas
03	Novedades Manual de Procedimientos
04	Registro Especial de ex AFJP
05	SGT
06	Programa MI HUELLA
07	Reparación Histórica
08	Base de Consultas - CRM
09	Intercambio de Información
10	Movilidad Jubilatoria

Capítulo Finanzas (FINA)

Nº del Ítem	Nombre del Ítem
01	Acreditación de Pago
02	Archivo de Documentación
03	Comisiones de Servicios y Pasajes Aéreos
04	Embargos, Tutelas y Curatelas
05	Fondo Rotatorio y Cajas Chicas
06	Órdenes de Pago
07	Pago de Honorarios
08	Pago Manual por Tesorería
09	Pago a Terceros
10	Embargos Sobre las Cuentas de ANSES

11	BNA: Apertura de Cuentas - Alta y Baja de Firmas
12	Pago de Servicios Públicos
13	Tarjeta Corporativa Prepaga
14	Tablero Estadístico - Seguimiento y Control de Gestión
15	Retenciones y Liberaciones
16	Bocas de Pago
17	Estampillado Previsional
18	Manda Judicial
19	Retenciones Impositivas
20	Fondo de Afectación Específica
21	Registros Contables

Capítulo Fondo de Garantía de Sustentabilidad (FGSU)

Nº del Ítem	Nombre del Ítem
01	Asambleas Corporativas
02	Estructuración de Proyectos - Inciso L
03	Fondos Comunes de Inversión
04	Informe Técnico
05	Operaciones de Mercado
06	Concertación de Plazos Fijos
07	Política de Inversiones
08	Control de Prendas Inscriptas
09	Análisis de Préstamos
10	Títulos
11	Valuación de Activos
12	Inciso L
13	Concertación de Depósitos a Plazo Fijo
14	Cobranza de Préstamos - Plan de Incentivo a la Industria Automotriz

15	Administración de Siniestros - Plan de Incentivo a la Industria Automotriz
16	Activos Irregulares
17	Recepción y Envío de Documentación
18	Evaluación de Proyectos - Inciso R
19	Recepción y Archivo de Solicitudes de Crédito
20	Plan de Incentivo a la Industria Automotriz
21	Créditos ANSES
22	Guarda y Digitalización de Documentos
23	Operatividad Instrumento Corto Plazo
24	Firma de Convenio

Capítulo Innovación Prestacional (INPR)

Nº del Ítem	Nombre del Ítem
01	Programa HOGAR
02	Prestación Mensual Oncopediatría

Capítulo Jurídicos (JURI)

Nº del Ítem	Nombre del Ítem
01	Causas Judiciales
02	Atención a consultas de profesionales por buzón UCADEP
03	Oficios Judiciales
04	Demandas
05	Cédulas Judiciales
06	Recepción de Demandas y Cédulas
07	Devolución de Saldos - Ex AFJP
08	Ingreso General de Documentación
09	Gestión Administrativa y Jurídica durante el Proceso Judicial

10	Investigaciones y Denuncias
11	Insanias
12	Sucesiones
13	Causas Judiciales
14	Oficios Judiciales
15	Pago a Terceros
16	Oficios Penales
17	Comisiones Médicas
18	Causas Judiciales

Capítulo Logística (LOGI)

Nº del Ítem	Nombre del Ítem
01	Cartilla y Formularios
02	Centro de Copiado Archivo General
03	Contrataciones
04	Desafectación Documental
05	Digitalización
06	Evacuación en Caso de Incendio
07	Registro de archivo expedientes caratulados con CUIL/CUIT
08	Gestión de Bienes y Servicios
09	Archivo y Guarda de Documentación
10	Mesa de Entradas
11	Reproducción de Microfilmación
12	Montaje y Adecuación
13	Recuperación de archivos y documentación afectada por siniestros
14	Seguridad
15	Servicio de Información Telefónico (SIT) del Archivo General

16	Pedidos de Expedientes a la Dirección de Archivo General
17	Carga de Combustible
18	Traslado de Documentación
19	Tratamiento de Papel de Rezago
20	Vista de Expedientes
21	Entrega de Reconocimiento de Servicios
22	Mantenimiento edilicio
23	Reconstrucción de Expedientes
24	Control Interno - Operaciones
25	Bienes y Servicios
26	Materiales Reciclables
27	Firma Digital

Capítulo Obras Sociales (OOSS)

Nº del Ítem	Nombre del Ítem
01	Unidad de Atención Alternativa
02	Padrón Activos
03	Padrón Pasivos
04	Códigos de Descuento de OOSS
05	Cambio OOSS Activos
06	Conexión Directa OOSS
07	OOSS para Desempleados
08	Beneficiarios Titulares y Familiares

Capítulo Planeamiento (PLAN)

Nº del Ítem	Nombre del Ítem
01	Sistema de Gestión de Calidad
02	Compromisos de Resultados de Gestión
03	Movilidad Jubilatoria

04	Tablero de Indicadores y Datos Estadísticos
05	Programa Carta Compromiso con el Ciudadano
06	Desarrollos Informáticos

Capítulo Prestaciones (PRES)

Nº del Ítem	Nombre del Ítem
01	Abogados y Procuradores
02	Apertura Oficinas / Transformación
03	Comisiones Médicas
04	Contingencia
05	Libro de Inicio
06	Libro de Quejas y Sugerencias
07	Tratamiento de Reclamos
08	Reconocimiento de Servicios
09	Resoluciones
10	Turismo
11	Turnos WEB
12	Unidades de Atención Móvil (UDAM)
13	Unidades de Atención Telefónica (UDAT)
14	Unidades Locales de Atención a Empresas (ULADE) y de Puntos de Información Previsional (PIP)
15	Atención al Público
16	Puntos de Contacto (PC)
17	Plantilla de Mejora Continua - PMC
18	Supervisión Operativa
19	Correo Externo
20	Orden Operativa de Trabajo Prestacional (OOTP)
21	Emisión de Dictámenes

22	Programa ANSES
23	Pensiones No Contributivas por Invalidez Agencia Nacional de Discapacidad
24	ACA - Administrador de Contactos

Capítulo Previsional (PREV)

Nº del Ítem	Nombre del Ítem
01	Boden 2008
02	Bonos
03	Búsqueda - Reconstrucción de Expedientes
04	Cajas Transferidas
05	Cálculo del Haber
06	Capitalización
07	Cargos por Aportes Omitidos
08	CARSS
09	Convenios Internacionales
10	Depósitos Judiciales
11	Derecho
12	Derechohabiente
13	Descuentos a Terceros
14	Empleadores
15	Haberes Devengados
16	Iniciación
17	Pago de Beneficios
18	Prescripción Liberatoria
19	Probatoria de Servicios
20	Reajuste
21	Reclamos
22	Recupero Extrajudicial
23	Resoluciones

24	Sentencias Judiciales
25	Sistemas
26	Subsidio - Bonificación
27	Tareas Insalubres
28	Tratamientos Especiales
29	UDAT / Canales
30	Vencimientos
31	Trámites Web
32	Veteranos de Guerra
33	Trámites Complejos
34	Pensiones no Contributivas
35	Aportes Omitidos

Capítulo Recursos Humanos (RRHH)

Nº del Ítem	Nombre del Ítem
01	Proceso de Inducción Específica
02	Traslado de Personal
03	Licencias
04	Capacitación
05	Declaración Jurada de Certificación de Servicios
06	Personal Jubilable de ANSES
07	Ingreso de Personal
08	ASIS
09	Horas Operativas
10	Reconocimientos Médicos
11	Liquidación de Haberes
12	Deducción de Haberes
13	Ambiente Organizacional
14	Sistema Biométrico
15	DIGILEG

16	Mesa de Entradas
17	Gestión de Desempeño
18	Búsqueda Interna de Personal
19	Prevención de Adicciones
20	Bajas de Personal
21	Fallecimiento de un Trabajador
22	Supervisores

Capítulo Relaciones Institucionales (REIN)

Nº del Ítem	Nombre del Ítem
01	Vínculos con la Comunidad

Capítulo Secretaría General (SEGE)

Nº del Ítem	Nombre del Ítem
01	Biblioteca
02	Intranet
03	Publicidad
04	Publicaciones
05	Pasajes Aéreos

Capítulo Secretaría Legal y Técnica (SELT)

Nº del Ítem	Nombre del Ítem
01	CARSS

Capítulo Sistemas (SIST)

Nº del Ítem	Nombre del Ítem
01	Sistema Gestión de Trámites

02	Correo Electrónico
03	Baja de Usuarios
04	Servicio Técnico
05	Sobres de Emergencia
06	Acceso Lógico
07	Desarrollo y Mantenimiento de Sistemas
08	Acceso a Terceros
09	Eliminación de Usuario
10	Enlace
11	Firma Digital
12	Intercambio Electrónico de Información
13	Proyectos en Desarrollo
14	Requerimientos Informáticos
15	Servicio Técnico Informático
16	SITACI
17	Sobres de Emergencia
18	Terminales de Autoconsulta
19	Ticket de Reclamos
20	Transferencia de Información a Terceros
21	Tratamiento a Usuarios
22	MEDESI
23	Mantenimiento Edificio
24	Ciclo de Vida de Aplicaciones
25	Líneas Telefónicas
26	Comité de Seguridad Informática
27	Gestión de Usuarios
28	Sala de Generadores
29	Seguridad Informática
30	SCUR
31	Reglamento de Personal y Régimen Disciplinario

32	Ambientes de Prueba
33	Equipo Celular
34	Evaluación Socioeconómica
35	Automatización de despliegues
36	Seguridad Informática

Capítulo Subdirección Ejecutiva de Administración (SEDA)

Nº del Ítem	Nombre del Ítem
01	Tablero Estadístico
02	Seguimiento y Control de Gestión

Capítulo Unidad de Gabinete de Asesores (DUGA)

Nº del Ítem	Nombre del Ítem
01	Fondo de Afectación Específica

ANEXO I-3

PAUTAS PARA LA ELABORACIÓN DE NORMAS DE PROCEDIMIENTO

CONCEPTOS GENERALES

Un procedimiento es un conjunto de pasos a seguir para el logro de un objetivo.

Los procedimientos son rutinas repetitivas establecidas para que las operaciones se ejecuten en forma ordenada, consistente y con criterios uniformes, a fin de facilitar su interpretación, seguimiento y control.

En cuanto a su contenido, un procedimiento o Norma de Procedimiento debe considerar:

- Una descripción clara y precisa del tratamiento o curso de acción a seguir ante cada alternativa factible de ocurrencia (qué hacer, cómo hacerlo y cuándo hacerlo).
- Definición del responsable de la ejecución de cada tarea.
- Información requerida para la ejecución de dichas tareas.
- Información que se debe generar como consecuencia del resultado de la ejecución de cada una de las tareas.
- Formularios a utilizar, especificando emisor, oportunidad de emisión, cantidad de copias, instrucciones para el llenado de datos, distribución de las copias, etc.
- Archivos a utilizar, en cuanto a contenido, responsable, período de resguardo legal y operativo.
- Instrumentos idóneos para el ejercicio del control previo y posterior, con su correspondiente curso de acción, favoreciendo la implementación de un adecuado sistema de control interno.

En cuanto a su forma, las Normas de Procedimiento:

Deben:

- ✓ ser claras y completas, tanto en su objetivo como en el ámbito de aplicación;
- ✓ tener una redacción uniforme, estilo y estructura iguales, alcanzar coherencia dentro del cuerpo del manual relacionado a la terminología utilizada, uso de abreviaturas, símbolos, gráficos y flujogramas;
- ✓ tener permanencia en el tiempo.

No deben:

- ✓ ser muy extensas, a los fines de permitir un fácil proceso de actualización en lo referente a modificaciones y reemplazos;
- ✓ entrar en conflicto con otras normas.

ORIGEN

Una Norma de Procedimiento puede originarse, principalmente, por:

- Leyes, Decretos, Resoluciones, etc., los cuales afectan directamente la operatoria de las Prestaciones y Servicios de ANSES;
- La necesidad de hacer más eficiente, efectivo y uniforme el procedimiento vigente de un proceso determinado;
- Planificación de procesos.

OBJETIVO

Optimizar y uniformar procesos de prestaciones y servicios para los trabajadores y para los pasivos, como así también para las áreas no prestacionales de ANSES, identificando acciones que permitan lograr una mejora significativa en términos de certeza, transparencia, uso de recursos tecnológicos disponibles y calidad de servicio para el usuario interno y externo.

Una norma se formula para satisfacer una necesidad concreta, por lo tanto, el primer paso es definir claramente cuál es la necesidad a satisfacer u "objetivo" de la norma.

La fijación del objetivo debe surgir de un acuerdo entre quien solicitó la elaboración de la norma y la autoridad administrativa con competencia para su aprobación y

dictado, con un análisis de factibilidad legal de parte del servicio jurídico permanente del organismo.

Puede ocurrir que, en el comienzo del análisis, el objetivo se defina en forma general sin precisar detalles, pero, a medida que se avanza en el relevamiento, se puede ampliar el objetivo original, incorporar aspectos no considerados e incluso cambiarlo.

El objetivo de la norma se expresa en términos de:

- Prestaciones y servicios a suministrar;
- Mantenimiento de recursos;
- Optimización de las relaciones con beneficiarios, usuarios internos, otros organismos de gobierno y público en general.

APLICACIÓN

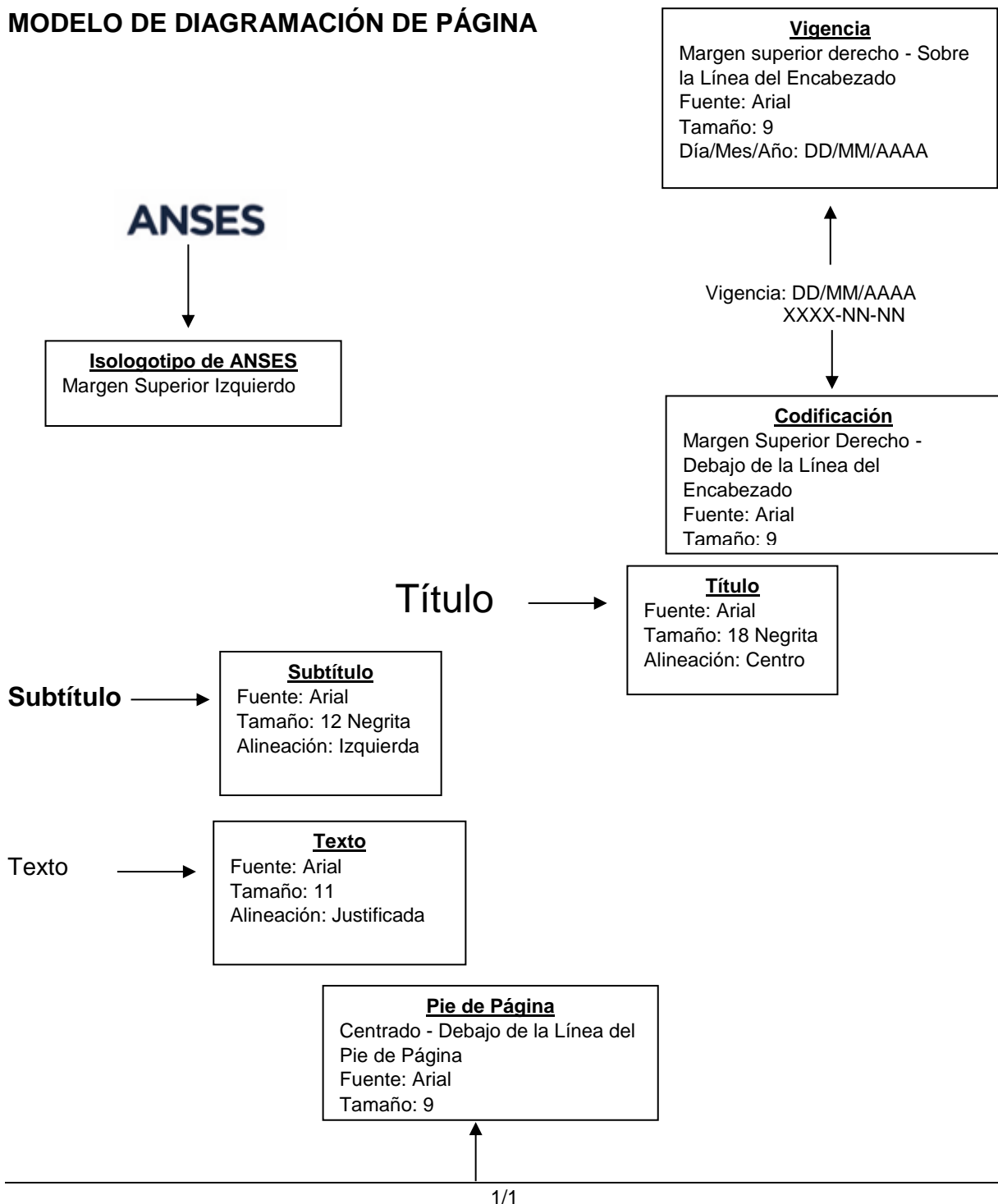
Las normas son de aplicación obligatoria, constituyéndose en el único procedimiento de operación, no existiendo alternativas particulares y/o excepcionales que puedan implementarse en su reemplazo, sin la previa y expresa autorización de la autoridad administrativa con competencia para la modificación de la norma general.

CONTROL DE VIGENCIA

Con frecuencia, las condiciones que dieron origen a una norma se modifican con el correr del tiempo, por lo que dicha norma pierde vigencia o actualidad (ya sea, a través de una modificación en la legislación, reestructuración del organismo, sistematización, etc.).

Para ello, las Áreas emisoras de las Normas de Procedimiento deben desarrollar técnicas de seguimiento y/o evaluación, que permitan detectar este tipo de situaciones. Igual responsabilidad recaerá sobre el servicio jurídico permanente del organismo, quien deberá comunicar toda modificación normativa que pudiera significar una modificación o adecuación necesaria de los procedimientos o normativa interna del Organismo.

MODELO DE DIAGRAMACIÓN DE PÁGINA



FORMA

1. **Hoja: Tamaño A4 (210 mm. x 297 mm)**
2. **Márgenes:**

Superior	40,0 mm
Inferior	30,0 mm
Izquierdo	30,0 mm
Derecho	20,0 mm
Encabezado	12,5 mm
Pie	12,5 mm

3. **Texto:**

Encabezado:	<p>Isologotipo de ANSES en ángulo superior izquierdo.</p> <p>Fecha de vigencia en el margen superior derecho sobre la línea del encabezado.</p> <p>Código de norma en el margen superior derecho debajo de la línea del encabezado</p> <p>Fuente: Arial Tamaño: 9</p>
Pie:	<p>Número de páginas debajo de la línea del pie ajustado al centro</p> <p>Fuente: Arial Tamaño: 9</p>
Contenido:	<p>Fuente: Arial</p> <p>Títulos: 18 Negrita</p> <p>Alineación: Centro</p> <p>Subtítulo: 12 Negrita</p> <p>Alineación: Izquierda</p> <p>Texto: 11 Normal - Alineación: Justificada</p>

Los títulos de las Normas de Procedimiento

Deben:

- ✓ Ser concretos;
- ✓ Ser cortos;
- ✓ Permitir identificar el tema que se desarrolla.

No deben:

- ✓ Ser ambiguos;
- ✓ Usar la forma "Norma de Procedimiento para...";
- ✓ Utilizar el nombre y número de una norma legal;
- ✓ Repetirse salvo en caso de reemplazo.

4. Numeración de tareas:

- ✓ Identificar las áreas intervinientes como el 1er. nivel de la cascada;
- ✓ Para la numeración de tareas, utilizar la presentación en cascada, la cual no debe superar los tres (3) niveles más una viñeta (-);
- ✓ El texto debe estar definido con interlineado simple;
- ✓ El párrafo con espaciado posterior en 12 puntos.

ESTRUCTURA

I. Objetivo

Describir en forma clara, concreta y específica el propósito de la norma.

II. Alcance

Indicar el "desde" y "hasta" que abarca la norma. El "desde" está ligado, generalmente, con la primera acción y el "hasta" con el cumplimiento del objetivo.

III. Consideraciones Generales

Incluir todo comentario de relevancia para la interpretación de la norma. Especificar, cuando corresponda, si el procedimiento que se está describiendo responde a una norma de orden superior, indicando número y fecha. En este punto se debe indicar la unidad orgánica responsable del cumplimiento de los procedimientos en cuestión.

IV. Flujograma de Macronivel

Elaborar un diagrama de bloques, especificando las acciones de cada área en forma global.

V. Detalle de Tareas

Describir en forma lógica y secuencial, cada una de las acciones necesarias para el cumplimiento del objetivo.

- Las acciones se deben describir en tercera persona del presente (emite, archiva, controla, etc.);
- Luego de una acción de control o verificación, describir en primer término la acción del resultado positivo y luego la de resultado negativo;

- Las acciones de recepción y remisión o envío deben responder a la siguiente estructura:

DE QUIÉN O A QUIÉN, QUÉ COSA.

- La acción de archivo debe responder a la siguiente estructura:

QUÉ COSA, CÓMO, DÓNDE Y SI ES TRANSITORIO O DEFINITIVO.

- Los anexos se numeran de acuerdo al orden en que son nombrados en el detalle de tareas.
- Todo documento que se presenta, circula como vehículo de información hasta que queda archivado o destruido en algún punto del procedimiento.
- No se deben describir en la norma acciones que desarrollen terceros.

VI. Anexos

Detallar en una página, que oficia de carátula, todos los anexos identificados con números romanos. A continuación, una copia de cada uno de ellos.

ANEXO I-4**CIRCUITO DE APROBACIÓN DE NORMAS DE PROCEDIMIENTO****DIRECCIÓN REQUIRENTE (Siempre debe ser una Dirección General o superior)**

1. Envía formulario digital a la DIRECCIÓN GENERAL DE DISEÑO DE NORMAS Y PROCESOS (DGDNyP) solicitando la norma, con la siguiente información:
 - a. Proceso a crear, modificar o dar de baja;
 - b. Motivo de la solicitud;
 - c. Identificación de la norma si es baja o modificación de proceso;
 - d. Áreas y responsables del proceso;
 - e. Plazos de implementación del proceso (Legal o por Planificación).

DIRECCIÓN GENERAL DE DISEÑO DE NORMAS Y PROCESOS (DGDNYP)

2. Recibe el pedido y lo deriva a la Dirección bajo su órbita administradora del proceso.

DIRECCIÓN ADMINISTRADORA DEL PROCESO (dependiente de DGDNYP)

3. Releva lo recibido por la Dirección Requirente y convoca a las áreas involucradas en el proceso para tratar la solicitud recibida.
4. Analiza lo propuesto, su viabilidad legal y operativa y envía a la Dirección General Innovación de Procesos, para su análisis.

DIRECCIÓN GENERAL INNOVACIÓN DE PROCESOS

5. Analiza la viabilidad sistémica y tecnológica del proceso propuesto y en tratamiento.
6. Devuelve el análisis respectivo del proceso con sus recomendaciones a la Dirección Administradora del Proceso.

DIRECCIÓN ADMINISTRADORA DEL PROCESO (dependiente de DGDNYP)

7. Recibe las recomendaciones de los involucrados y propone el proceso a las áreas intervinientes en el mismo, en base a los análisis realizados.
8. Consensua proceso definitivo, luego de encuentros para análisis, elaboración y aprobación en forma conjunta, con las demás áreas.
9. Elabora proyecto de norma definitivo y envía a las áreas involucradas en el proceso que fueron parte del relevamiento.
10. Envía el proyecto de norma propuesto con carácter definitivo, en consulta, a la Unidad de Auditoría Interna, a fin de contar con una visión sobre la existencia en dicho documento de instrumentos idóneos para el ejercicio del control previo y posterior.

La intervención por parte de la Unidad de Auditoría Interna consiste en un análisis, en abstracto, del proyecto de norma, en el sentido expuesto. Ello, no obsta a que, en posteriores tareas de control, donde pueda verificarse la implementación en concreto de los procedimientos normados y evaluarse sus resultados, las normas en cuestión puedan ser observadas o revisadas en miras al mantenimiento de un eficiente y eficaz sistema de control interno.

11. Recibe las aprobaciones de las áreas involucradas en el proceso que fueron parte del relevamiento y análisis.
12. Arma proyecto de resolución aprobatorio del proceso correspondiente (Resolución DE).
13. Remite para su revisión, vía correo electrónico, a la Coordinación Manual de Procedimientos, proyecto de Norma de Procedimiento y proyecto de Resolución.

COORDINACIÓN MANUAL DE PROCEDIMIENTOS (DEPENDIENTE DE DGDNYP)

14. Revisa proyecto, corrige errores, asigna codificación y fecha de vigencia y remite a la Dirección administradora del proceso, por correo electrónico, el proyecto de Norma de Procedimiento y el proyecto de Resolución.

DIRECCIÓN ADMINISTRADORA DEL PROCESO (dependiente de DGDNYP)

15. Genera EE en GDE, incluye Informe Técnico, Antecedentes, Proyecto de Resolución, Proyecto de Norma de Procedimiento, Nota de elevación.
16. Remite Expediente Electrónico a la Coordinación Manual de Procedimientos.

COORDINACIÓN MANUAL DE PROCEDIMIENTOS (DEPENDIENTE DE DGDNYP)

17. Incorpora, en el EE, la Norma de Procedimiento definitiva, genera un documento con el proyecto de Resolución, remite el EE y el proyecto de Resolución a la Dirección General Diseño de Normas y Procesos.

DIRECCIÓN GENERAL DE DISEÑO DE NORMAS Y PROCESOS (DGDNYP)

18. Revisa Proyecto de Resolución e incorpora la misma en el EE, remite EE a la Dirección General de Asuntos Jurídicos.

DIRECCIÓN GENERAL DE ASUNTOS JURÍDICOS (dependiente de la SECRETARÍA LEGAL Y TÉCNICA)

19. Revisa Proyecto de Resolución y emite dictamen legal como servicio jurídico permanente del organismo, adjunta al EE, y devuelve el EE a la DGDNYP para ser remitido a Dirección Despacho.

DIRECCIÓN GENERAL DE DISEÑO DE NORMAS Y PROCESOS (DGDNYP)

20. Remite a Dirección de Despacho.

DIRECCIÓN DE DESPACHO

21. Revisa EE y toda su documentación y pasa a la firma a la Dirección Ejecutiva.

DIRECCIÓN EJECUTIVA

22. Acciones:
 - a) **Firma Resolución** y devuelve el EE firmado a la Dirección General de Diseño de Normas y Procesos; o
 - b) **Rechaza firma con observaciones en el expediente.**
23. Remite expediente a DGDNYP.

DIRECCIÓN GENERAL DE DISEÑO DE NORMAS Y PROCESOS

24. Recibe expediente y lo envía a la Dirección administradora del proceso, para su guarda temporal.
25. Publica la norma en el Manual de Procedimientos, a través de la Coordinación Manual de Procedimientos.
26. Remite a la Unidad de Auditoría Interna para su conocimiento.

DIRECCIÓN ADMINISTRADORA DEL PROCESO (dependiente de DGDNYP)

27. Recibe expediente y lo envía a guarda temporal.



República Argentina - Poder Ejecutivo Nacional
AÑO DE LA DEFENSA DE LA VIDA, LA LIBERTAD Y LA PROPIEDAD

Hoja Adicional de Firmas
Anexo

Número:

Referencia: ANEXO I

El documento fue importado por el sistema GEDO con un total de 26 pagina/s.